

DERENDREU

MAQUINARIA AGRICOLA

DERENDREU
ATV SPRAYER SYSTEM



Professional
LINE

⚡ ELECTRON ⚡

UNIC AL MERCAT

Braç especial per al montatge en QUAD-ATV

- 1- Pantalla serie de 600mm amb protector anti-impactes
- 2- Pantalla intercanviable para 800mm y 350mm
- 3- Polvoritzador especial per a treballs d'aplicació d'herbicida d'1 a 15 km/h
- 4- Tub principal portajets en Acer Inoxidable
- 5- Plàstic pantalla amb Polietilè reforçat de gran qualitat
- 6- Guia protectora de cables elèctrics i tubs d'aigua
- 7- Engrassadors en les seves articulacions
- 8- Regulador de retorn de pantalla anti-impactes
- 9- 100° de moviment d'inclinació
- 10- Inclinació amb cilindre elèctric
- 11- Pantalla amb tres posicions de jets antigoteig



- 12- Quadre de comandament amb interruptors per als moviments dels cilindres, ON/OFF bomba d'aigua y manòmetre integrat
- 13- Rapidesa en tots els seus moviments
- 14- Sistema de fixació multipunt
- 15- Elevación con cilindro eléctrico
- 16- Xassís reforçat amb parts intercanviables
- 17- Extensió amb cilindre elèctric
- 18- Cilindres elèctrics amb alta força de treball
- 19- Gran recorregut en tots els seus cilindres
- 20- Cilindres elèctrics d'alumini
- 21- Pes reduït als amortidors davanters i a la direcció
- 22- Parts del xassís acabades amb un tractament de ZINC
- 23- Acoplable a cualquier vehículo Quad ATV



- 24- Quadre de comandaments de mida reduïda i pulsadors ergonòmics
- 25- Sistema electrònic dissenyat per PERENDREU per a un menor consum elèctric y prolongación de la batería del vehículo.
- 26- Funciona amb la bateria original del vehículo (no batería externa)
- 27- Fusibles de protecció de circuit elèctric
- 28- Fàcil desacoblament del vehículo



DIPÒSIT PER A QUAD-ATV

- 29- Dipòsit fabricat amb Polietilè d'Alta Densitat amb capacitat per 75 Litres
- 30- Dipòsit ergonòmic amb tap d'empenat de grans dimensions
- 31- Forma compacta per a reduir el contrapès sobre l'eix posterior.
- 32- Regulació de la pressió sense baixar-se del vehicle
- 33- Forma especial para al buidat complet
- 34- Bomba d'aigua de diafragma especial per a productes químics de 7 l/min i un màxim de 5 Bars de pressió
- 35- Microfiltre a l'admissió de la bomba
- 36- Regulador de pressió de precisió
- 37- Canella de buidat del dipòsit lateral
- 38- Indicadors numèrics del nivell de líquid al dipòsit



OPCIONALS:

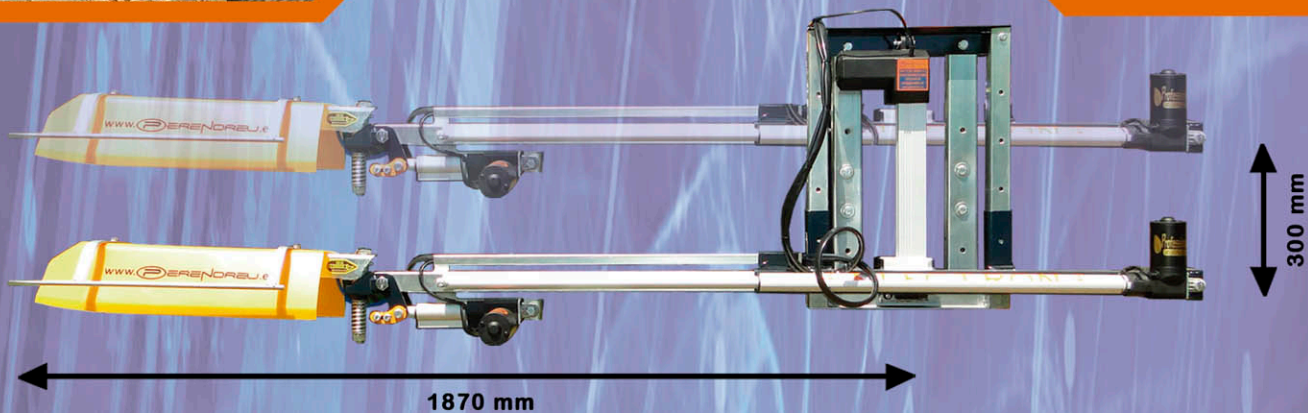
- Depòsit de 100 Litres
- Doble polvoritzador a la pantalla
- Llança manual al dipòsit amb tub
- Filtre a la boca d'entrada del dipòsit
- Altres accessoris





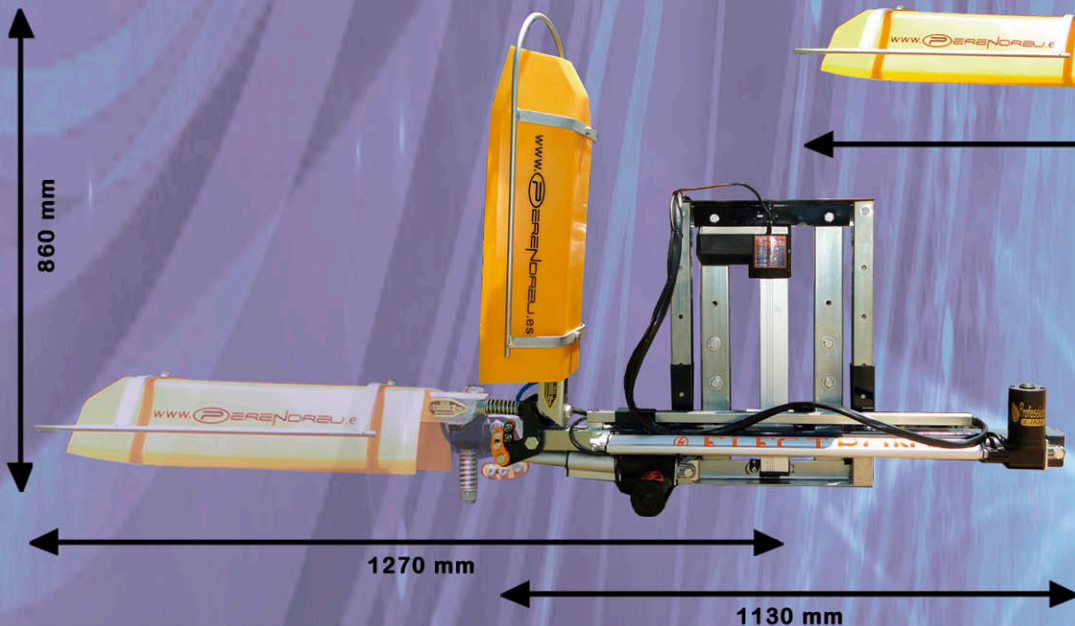
ELECTRON

Les dimensions son amb la pantalla estàndard de 600 mm



1870 mm

300 mm



860 mm

1270 mm

1130 mm

KG
35 KG

DISTRIBUIDOR:

PERENDREU
MAQUINARIA AGRICOLA

AVDA. 27 DE GENER 1-C AITONA (LLEIDA) SPAIN
TEL/FAX: (+34) 973794350 MAIL: info@perendreu.es
www.perendreu.es